

Diagramma di portata
Load Diagram

I
GB

Courbes de charges
Lastkurven

F
D

Curvas de cargas

E

CTL 630-32												
		20	22	25	27	30	35	40	45	50	55	60
16 t	- 35 m	16,00	16,00	16,00	16,00	16,00	16,00	13,90	12,27	10,96	9,89	9,00
16 t	- 41,9 m	16,00	16,00	16,00	16,00	16,00	16,00	16,00	14,82	13,20		
32 t	- 21,8 m	32,00	31,78	27,80	25,64	22,93	19,46	16,85	14,82	13,20		
16 t	- 40 m	16,00	16,00	16,00	16,00	16,00	16,00	16,00				
32 t	- 22,6 m	32,00	32,00	28,84	26,60	23,80	20,20	17,50				
16 t	- 30 m	16,00	16,00	16,00	16,00	16,00						
32 t	- 22,8 m	32,00	32,00	29,08	26,82	24,00						

Altre installazioni
Other configurations

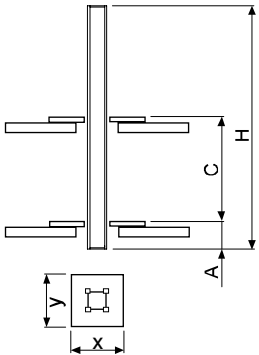
I
GB

Autres implantations
Aufstellmöglichkeiten

F
D

Otras implantaciones

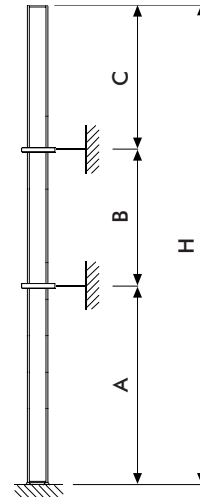
E



i

Gru climbing
Bottom climbing crane
Télescopage sur dalles
Kletterkran im Gebäude
Telescopage grúa trepadora

I
GB
F
D
E



i

Gru ancorata
Crane tied to the structure
Grue ancrée
Geankerter Kran
Grúa anclada

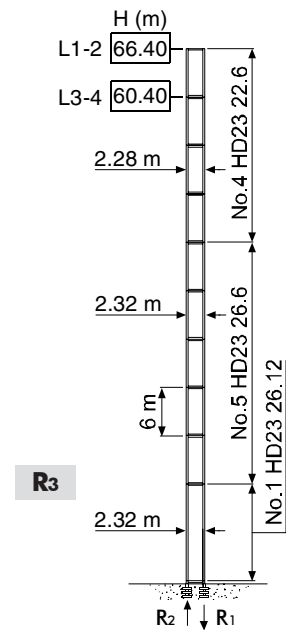
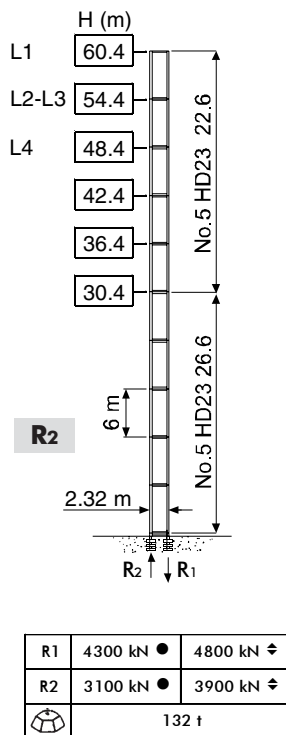
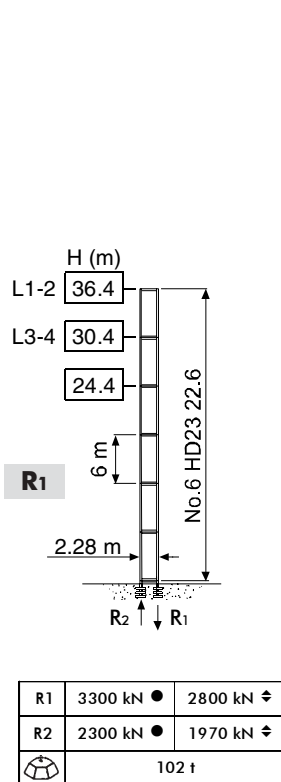
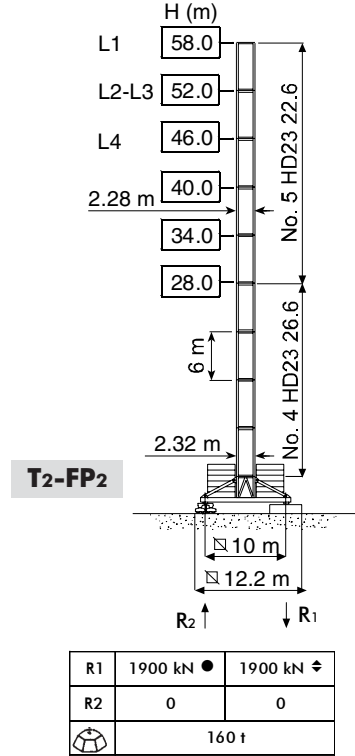
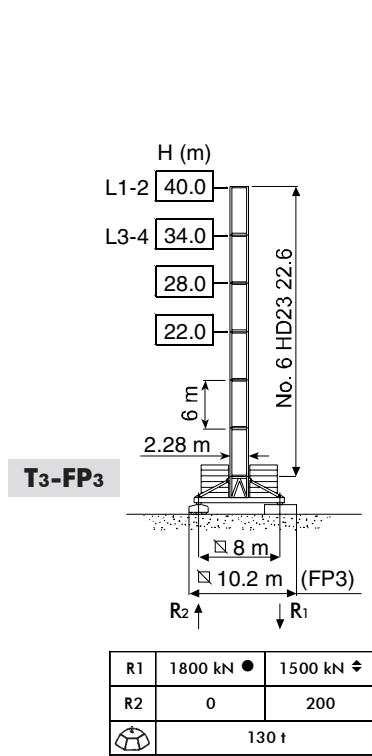
I
GB
F
D
E

		HD 23 26/A							
		L1	L2	L3	L4	L1	L2	L3	L4
Vento MAX fuori servizio (km/h)	A _{min}	0.59							
	C _{min}	14				16			
	H _{max}	54	48			54	48		
	x	2.95							
	y	2.48							
			HD 23 26/A						
Vento MAX fuori servizio (km/h)	A _{min}	0.59							
	C _{min}	18				20		21	
	H _{max}	54	48			54	48		
	x	2.95							
	y	2.48							

		HD23 R1		HD23 R2	
		[m]		[m]	
		L ₃₋₄	L ₁₋₂	L ₃₋₄	L ₁₋₂
A _{min/max}		30/30		30/54	30/60
B _{min/max}		24/30		24-30	24/36
C _{max}		24-(30Ⓢ)		30-(36Ⓢ)	24-(30Ⓢ)
H _{max}		i			

Torre	I	Tour	F	Torre	E
Tower	GB	Turm	D		

HD23



H Altezza massima sotto gancio **I** Max. under hook height **GB** Hauteur maxi. sous crochet **F** Höchste Hackenhöhe **D** Maxima altura bajo gancho **E**



Meccanismi **I** Mechanisms **GB** Mécanismes **F** Antriebe **D** Mecanismos **E**

	SRWB 102 160/5	301 * kVA	400 V - 50 Hz
	SRWB 122 160/5	325 * kVA	460 V - 60 Hz
	110 AWL 160	297 * kVA	400 V - 50 Hz / 460 V - 60 Hz
			2000/14/CE modificata

* Gru senza traslazione / Crane without travelling equipment / Grue sans translation / Krane ohne Schienenfahren / Grúa sin traslación

		m/min	t	kW		
	SRWB 102 160/5 50 Hz		0 ⇒ 32	16	102	600 m
			0 ⇒ 50	10		
			0 ⇒ 80	6		
			0 ⇒ 125	3.5		
			0 ⇒ 16	32		
			0 ⇒ 25	20		
	SRWB 122 160/5 60 Hz		0 ⇒ 40	12	112	600 m
			0 ⇒ 63	7		
			0 ⇒ 96	6		
			0 ⇒ 150	3.5		
			0 ⇒ 19	32		
			0 ⇒ 30	20		
	110 AWL 160 LLC D1		0 ⇒ 38	16	110	340 m
			0 ⇒ 60	10		
			0 ⇒ 80	8.1		
			0 ⇒ 96	5.6		
			0 ⇒ 13	32		
			0 ⇒ 18	22.6		
			0 ⇒ 25	16.2		
			0 ⇒ 35	11.2		
			0 ⇒ 40	1.6		
			0 ⇒ 80	0.8		

	LWL 11000	2.8 min	110 kW
	SCC 2 2 132 L	0 ⇒ 0.65 r.p.m.	2 × 14 kW
	● TVF 2RT 4M11	0 ⇒ 24 m/min	4 × 11 kW
	▲ TSR 4RG 4M8	12 ⇒ 24 m/min	4 × 80 Nm
	■ TVF 4RT 8M11	0 ⇒ 24 m/min	8 × 11 kW

	●	▲	■
Max. H [m]			
T ₃	28.1	40.1	40.1
T ₂	40.1	70.1	70.1
P ₁	-	40	40

	Sollevamento	I Hoisting	GB Levage	F Heben	D Elevación	E
	Brandeggio	Luffing	Relevage	Ausleger-Einziehen	Elevación de pluma	
	Rotazione	Slewing	Orientation	Schwenken	Orientación	
	Traslazione	Travelling	Translation	Schienenfahren	Traslación	
	Direttiva sul livello acustico	Directive on noise level	Directive sur le niveau acoustique	Richtlinie für den Schall-Leistungspegel	Directiva sobre el nivel acustico	
	Consultateci	Consult us	Nous consulter	Auf Anfrage	Consultarnos	
	Potenza totale richiesta	Power requirements	Puissance totale nécessaire	Geforderte Stromstärke	Potencia necesaria	
	Alimentazione	Power supply	Alimentation	Stromversorgung	Alimentación	

Gru Comedil s.r.l.

A Terex Company

Via delle Innovazioni 17, 33074 Fontanafredda (PN) - Italy
Tel. (+39) 0434 989 111 - Telefax (+39) 0434 998 631

Internet e-mail: info@comedil.com

Internet home page: www.comedil.com

Divisione Automontanti

Via Alessandrina, 25 - 20095 Cusano Milanino (MI) - Italy
Tel. (+39) 02 613 16011 - Telefax (+39) 02 613 16034

Internet e-mail: info.CBR@comedil.com

**SISTEMA
QUALITA'
AZIENDALE**

certificato in accordo
alla norma iso 9001:2000

