

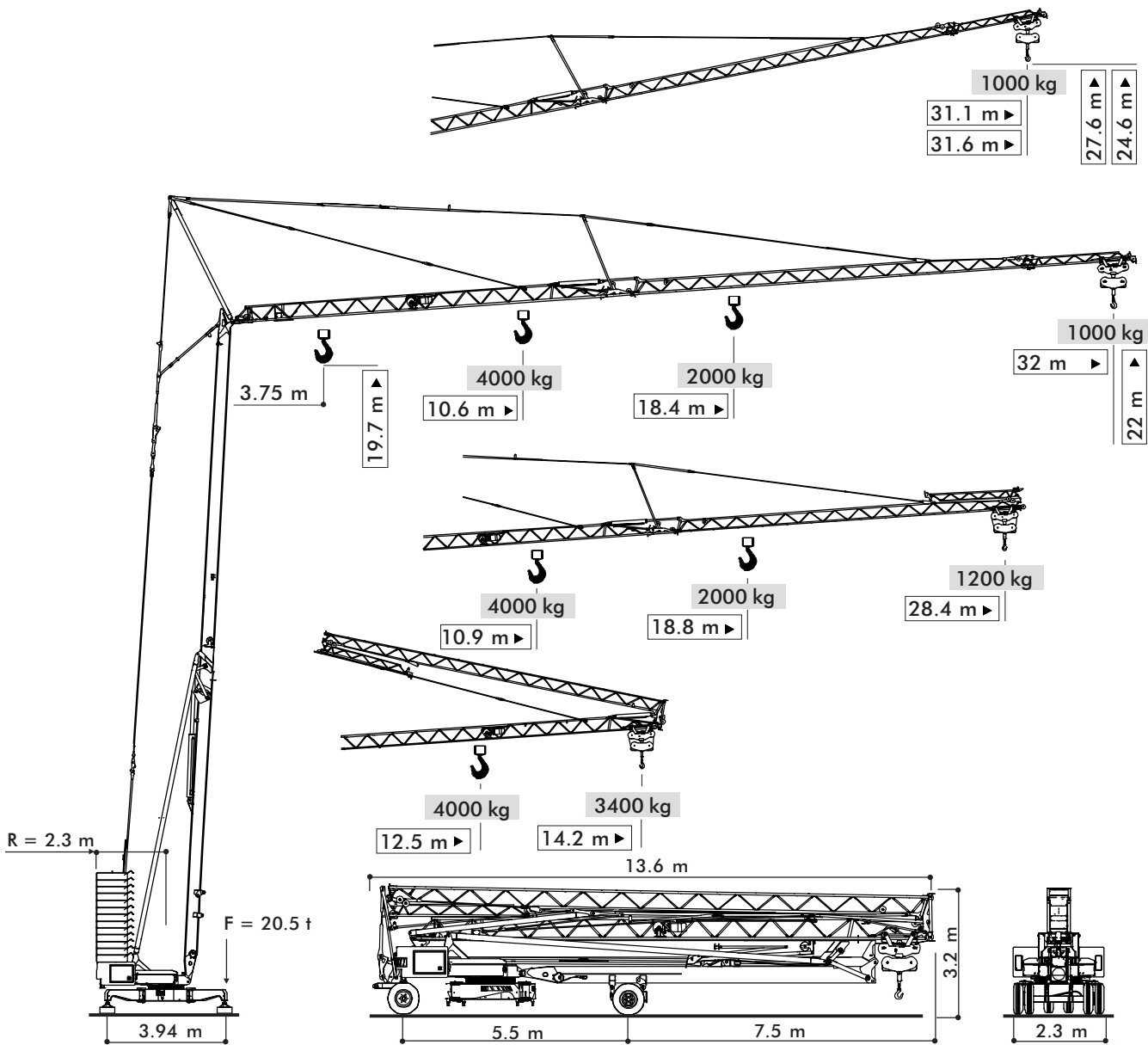


TEREX | **COMEDIL**

TOWER CRANE SALES • RENTAL

Tel: (888) 337-BIGGE or (510) 638-8100 • Web: www.biggetowercrane.com

Gru a montaggio rapido
Self-erecting Crane • Grue à montage rapide
Schnellmontagekran • Grúa de montaje rapido



CBR 32 Plus

Dati illustrativi non impegnativi
 Con riserva di modifica senza preavviso

Specifications and data not binding
 Subject to modification without notice

Données techniques seulement indicatives
 Modifications réservées sans préavis

Angaben und Beschreibung unverbindlich
 Änderungen vorbehalten ohne weitere Mitteilung

Dibujos y datos sin compromiso
 Modificaciones reservadas sin preaviso

UTEDOC.REV.000 10_2006

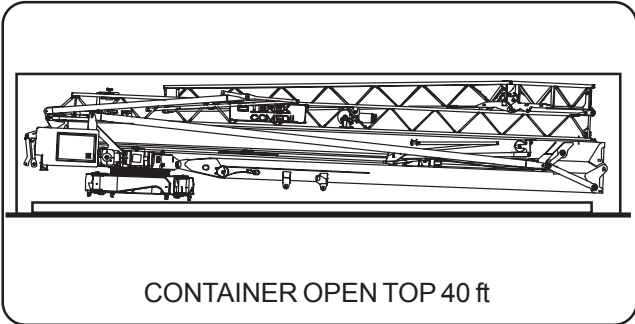
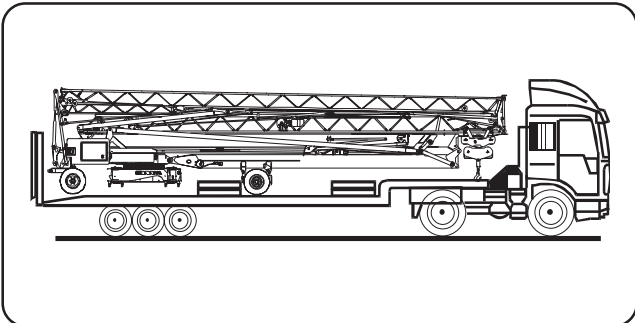
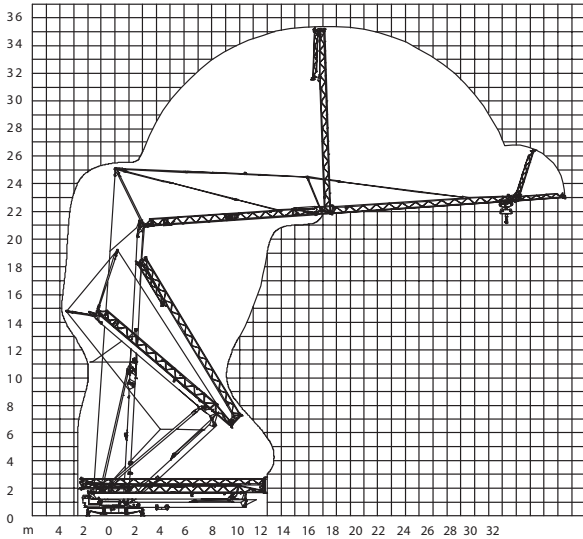




CBR 32 Plus

- montaggio oleodinamico integrale
- full hydraulic erection
- vollhydraulische Montage
- montage hydraulique intégral
- montaje hidraulico integral
- zincatura a caldo torre e braccio
- galvanized tower and jib
- Ausleger und Turm feuerverzinkt
- flèche et mât galvanisés
- torre y pluma cincadas en caliente
- trasportabile con zavorra di montaggio
- trailerable with erection ballast
- verfahrbar mit Montage-Ballast
- transportable avec lest de montage
- transportable con lastre de montaje

CBR 32 Plus			🔧			🔧		
			m/min	kg	kW	m/min	kg	kW
Sollevamento Hoisting Heben Levage Elevación			8	2000	2.6	4	4000	2.6
			23	2000	8.8	11.5	4000	8.8
			46	1000	8.8	23	2000	8.8
Distribuzione • Trolleying Katzfahren • Distribution • Distribución			0 ⇌ 18 ⇌ 42		3	0 ⇌ 18 ⇌ 42		3
Rotazione • Slewing • Schwenken Orientation • Orientación			0 ⇌ 0.2 ⇌ 0.9 tr/min - U/min - rpm			4 daNm		
Montaggio • Erection • Montage • Montage • Montaje					2.2 kW			
Potenza elettrica necessaria • Power Requirements • Anschlusswert Puissance électrique nécessaire • Potencia eléctrica necesaria					20 kVA			
Rete elettrica • Mains Supply • Netzstrom • Réseau • Alimentación					400 V - 50 Hz			
Zavorra • Ballast • Ballast • Lest • Lastre					19000 kg			
Peso gru • Crane weight • Konstruktionsgewicht Poids de la grue • Peso della gru					10000 kg			



CE 98/37CE - 2000/14/CE - 89/336 CEE
DIN 15018 H1-B3
DIN 15019/15020/4114